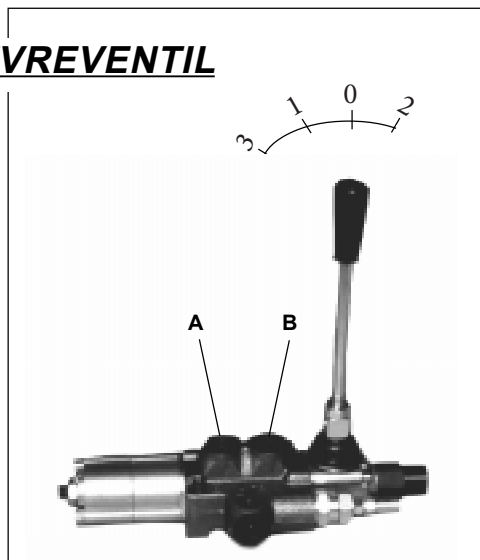


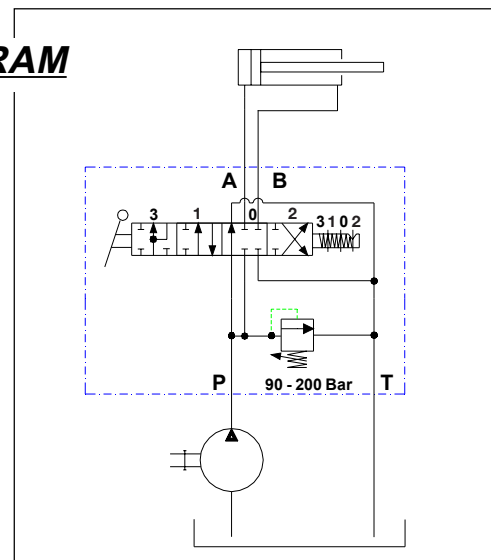
BRÆNDEKLØVER/PRESSE-VENTIL

Varenr: DO6DCA1AAAZ180064

MANØVREVENTIL



DIAGRAM



Funktion:

- Pos. 0 = Neutral-stilling=almindeligt omløb fra pumpe til tank.
- Pos. 1 = Pres almindeligt=højtryk, svarende til tryk på det fulde + areal.
- Pos. 3 = Pres ilgang=lavtryk, svarende til tryk på det reducerede + areal, som svarer til stempelstangens areal.
- Pos. 2 = Returnering=håndtaget låses i denne position, og udløses hydraulisk til neutral (pos. 0), ved endeslag af cylinderen, svarende til ca. 40 Bar.

Kapacitet:

- Flow: max. 30 Ltr./min. fra pumpen.
- Tryk: max. 250 Bar - trykbegrænsningsventilen kan justeres fra 90 til 200 Bar.
- Portstr.: P, T, A & B = 3/8" BSP.